

商品名 PIVOTメーターフード'60 MH6-U(汎用タイプ)/MH6-C(加工タイプ)

商品説明
(用途・特徴)

ダッシュやAピラーなど様々な場所にメーターを純正風に装着！
「メーターフード60」は、PIVOT製のメーターをお好みの場所へ純正風に装着する製品で、加工せず両面テープで簡単装着できる「汎用タイプ」と、装着面の形状に合わせてカットする「加工タイプ」の2種類を用意いたしました。



汎用タイプ 装着例



加工タイプ

汎用タイプ (MH6-U)

誰でも簡単にダッシュボードなど平面な場所に両面テープで装着できます。

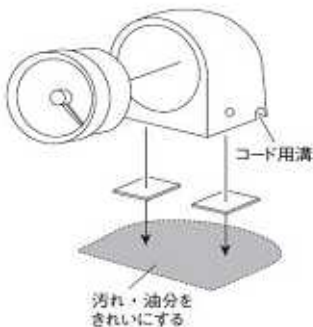
(装着面に合わせた多少の加工は可能ですが、

曲面に装着する場合は「加工キット」を推奨します。)

1. Aピラーや斜めの場所への装着にはネジ固定が必要です。
2. Aピラーにエアバック装着車は他の場所に装着してください。

セット内容

- フード 1個 (黒ツヤ消し塗装済み)
- 固定用ステー 2枚
- ネジ (小) 2本
- ナット (小)・スプリングワッシャー 2セット
- ネジ (大) 2本
- ナット (大) 2個
- 両面テープ 2枚
- 固定用クッション 1枚



加工タイプ (MH6-C)

装着面の形状に合わせてフード底部をカットし、お好みの塗装が行えます。

また、加工ミスしてもスベアフードが1個付属し安心です。

1. 本キットはご自分でカット加工や塗装が必要ですので不安な方は販売店などにご相談ください。
2. 加工には下記の道具が必要です。
ニッパー 棒やすり 穴あけ用ドリル(3mm, 5mm)
3. 削りすぎるとメーターが入りませんので設置場所に合わせ徐々に加工してください。
4. Aピラーや斜めの場所への装着にはネジ固定が必要です。
5. Aピラーにエアバック装着車は他の場所に装着してください。



セット内容

- フード 2個 (塗装なし黒)
- 固定用ステー 2枚
- ネジ (小) 2本
- ナット (小)・スプリングワッシャー 2セット
- ネジ (大) 2本
- ナット (大) 2個
- 両面テープ 2枚
- 固定用クッション 1枚

受注開始日	平成21年 7月 1日(水) ~	平成21年 7月 1日(水) ~ 発送開始
デリバリー	1. ワッツ受注センター在庫	2. 直送
商品問合せ	代理店：(株)ワッツ受注センター TEL 052 - 824 - 6321 FAX 052 - 824 - 7116	
店舗発注ロット	1	

商品コードリスト

JANコード	商品名	定価 (税抜き)	参考売価 (税抜き)	参考売価 (税込み)	問い合わせコード
4941617301196	PIVOTメーターフード' MH6-C	¥2,980	¥2,980	¥3,129	31834030119
4941617301202	PIVOTメーターフード' MH6-U	¥2,980	¥2,980	¥3,129	31834030120